

CARRI SOCCORSO

BREAKDOWN TRUCKS

ABSCHLEPPWAGEN

DÉPANNÉUSES



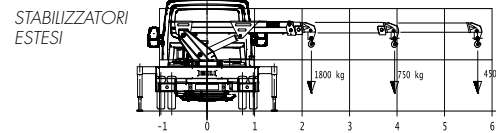
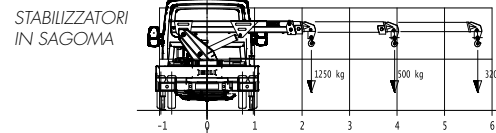
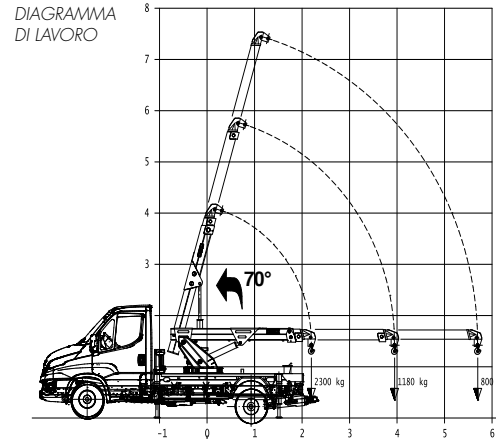
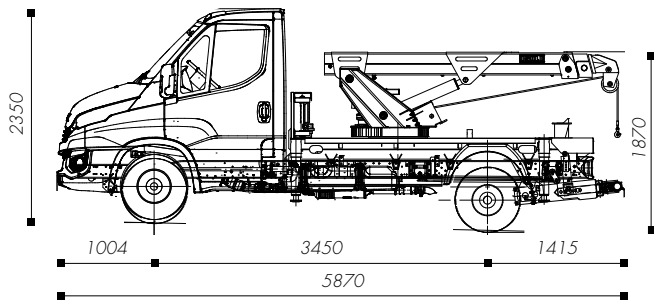
M15 TG/2

isoli@isoli.com | www.isoli.com





DIMENSIONI / OVERALL DIMENSION / GESAMTABMESSUNGEN / DIMENSIONS [mm]



CARATTERISTICHE TECNICHE / TECHNICAL FEATURES / TECHNISCHE EIGENSCHAFTEN / DETAILS TECHNIQUES

 <p>Portata del verricello Front winch Leistung der Winde Treuil</p>	2.700 kg
 <p>Portata del braccio sollevabile Lifting boom capacity Traglast des Hubarms Charge utile du bras de levage</p>	1.500 kg
 <p>Portata della forca Fork capacity Traglast der Hinterradgabel Charge utile de la fourche</p>	1.500 kg