

## CARRI SOCCORSO

BREAKDOWN TRUCKS

ABSCHLEPPWAGEN

DÉPANNÉUSES



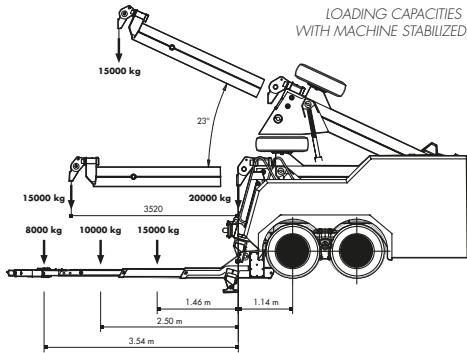
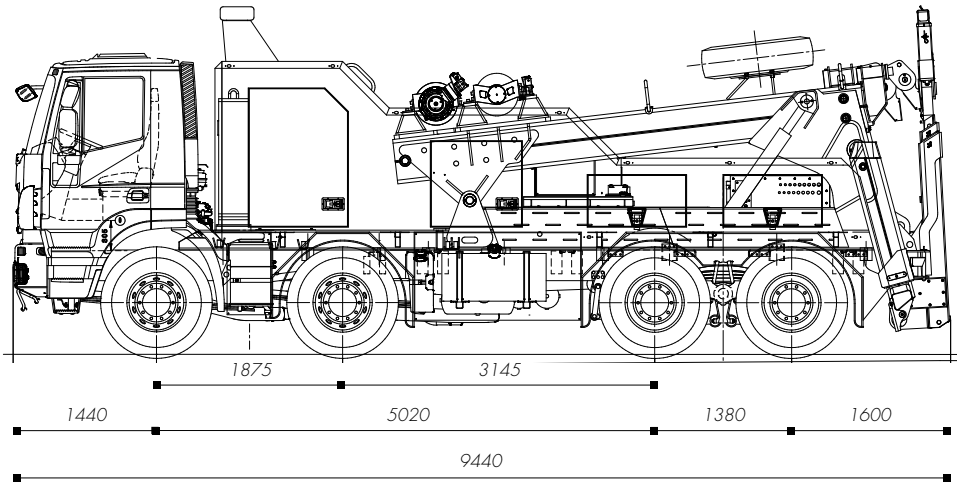
# HDR200

isoli@isoli.com | www.isoli.com





## DIMENSIONI / OVERALL DIMENSION / GESAMTABMESSUNGEN / DIMENSIONS [mm]



CARATTERISTICHE TECNICHE / TECHNICAL FEATURES / TECHNISCHE EIGENSCHAFTEN / DETAILS TECHNIQUES

 <p><b>Portata del verricello</b> Front winch Leistung der Winde Treuil</p>	<p>20.000 Kg ciascuno 20.000 kg each Jeweils 20.000 kg 20.000 kg chacun</p>
 <p><b>Portata del braccio sollevabile</b> Lifting boom capacity Traglast des Hubarms Charge utile du bras de levage</p>	<p>20.000 kg con N.2 20.000 kg with N.2 20.000 kg mit N.2 20.000 kg avec 2</p>
 <p><b>Portata della forca</b> Fork capacity Traglast der Hinterradgabel Charge utile de la fourche</p>	<p>15.000 kg</p>