



PIATTAFORMA PER LAVORO AEREO AUTOCARRATA

TRUCK-MOUNTED AERIAL LIFT WORK PLATFORM

HUBARBEITSBÜHNE AUF LKW

NACELLE ÉLEVATRICE ARTICULÉE



PNT200HE

isoli@isoli.com | www.isoli.com



DIMENSIONI / OVERALL DIMENSION / GESAMTABMESSUNGEN / DIMENSIONS [mm]

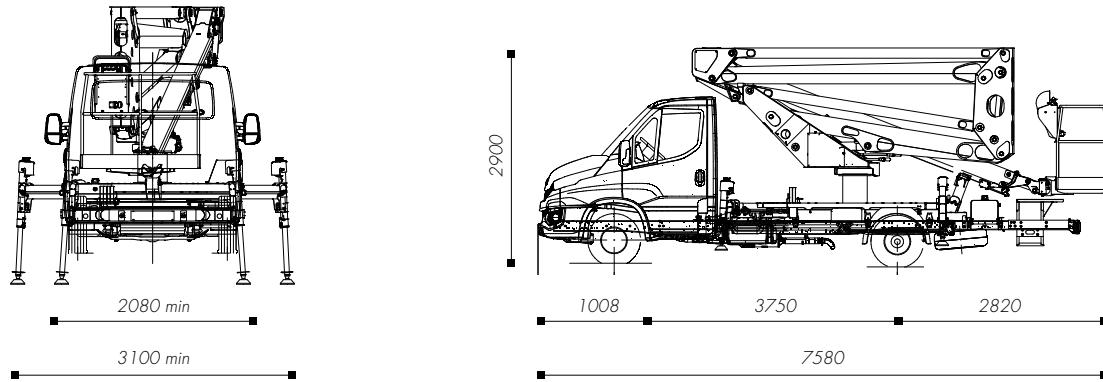
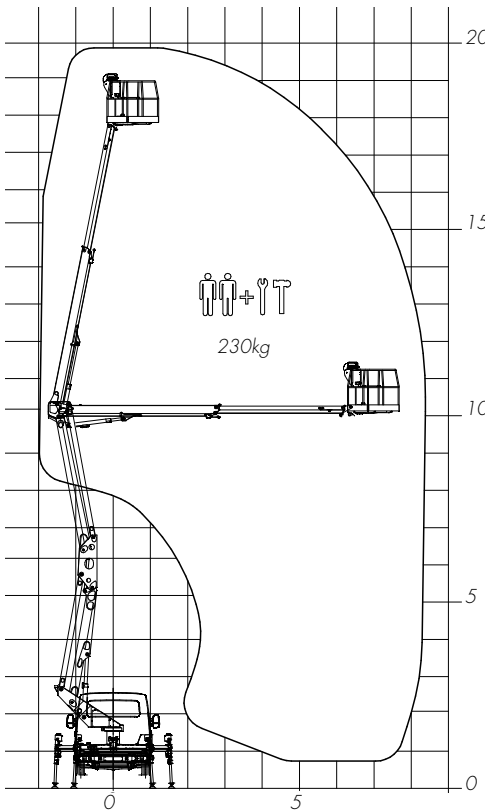


DIAGRAMMA DI LAVORO / WORKING DIAGRAM / ARBEITSDIAGRAMM / SCHÉMA DE TRAVAIL [m]



[KIT: IVECO]

CARATTERISTICHE TECNICHE / TECHNICAL FEATURES / TECHNISCHE EIGENSCHAFTEN / DETAILS TECHNIQUES

	Altezza max. di lavoro Max. working height Max. Arbeitshöhe Hauteur travail	19,9 m
	Sbraccio max. di lavoro Max. working boom extension Max. Reichweite Portée à hauteur maximale	8,4 m
	Portata Capacity Traglast Charge utile	230 Kg
	N. operatori N. operators Anzahl Personen N. opérateurs	2
	Velocità max. vento Max. wind speed Max. Windgeschwindigkeit Max. vitesse du vent	12,5 m/s
	Braccio di lavoro doppio Working boom Hubarm Double portée à hauteur	Pantografo + Braccio telescopico a 2 sezioni Double pantograph + 2 Section telescopic arm Pantograph-Gelenkteleskoparm, 2-stufig Pantographe double + Portée à hauteur télescopique 2 sections
	Rotazione sovrastruttura Upperstructure rotation Drehung Oberwagen Rotation tourelle	400°
	Cesta Basket Arbeitskorb Panier	Alluminio 1400x710x1100 mm Aluminium 1400x710x1100 mm Alluminium 1400x710x1100 mm Aluminium 1400x710x1100 mm
	Rotazione cesta Basket rotation Korbschwenkung Rotation panier	Idrraulica 90° dx + 90° sx Hydraulic 90° right + 90° left Hydraulisch 90° rechts und 90° links Hydraulique 90° droite + 90° gauche
	Livellamento cesta Basket leveling Korbnivellierung Nivellement du panier	Idrraulico Hydraulic Hydraulisch Hydraulique
	Stabilizzatori Outriggers Abstützungen Stabilisation	Verticale HE-H sagoma Vertical stabilisation HE-H in folded position Vertikale Stabilisierung HE-H in gefalteter Position Verticale HE-H
	Comandi Controls Steuerungen Commandes	Elettroidraulici Electro-hydraulic Elektrohydraulisch Électrohydrauliques
	Installazione minima Minimum installation Min. Gesamtgewicht Installation minimale	3500 Kg