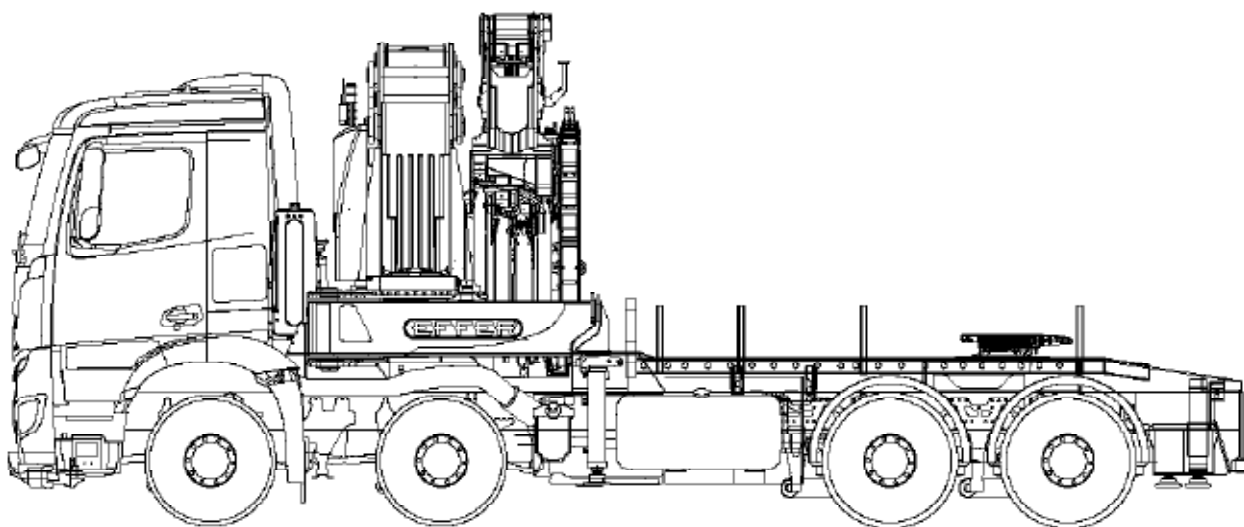


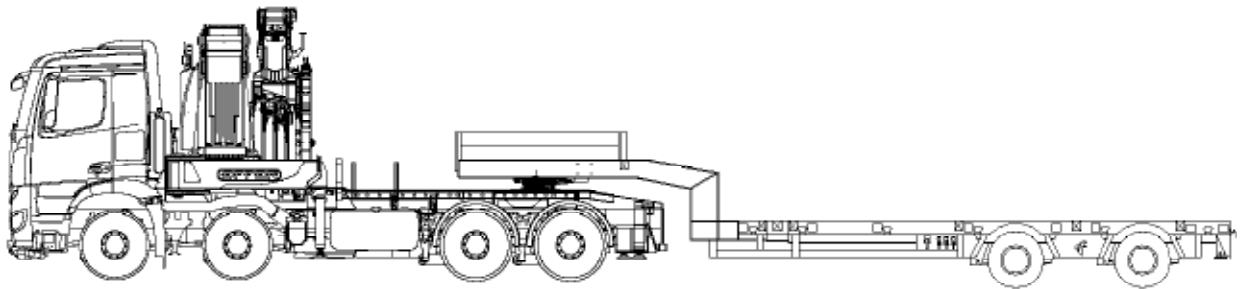
AUTOLAADKRAAN 95 T/M



Autolaadkraan - Transport 95 t/m met laadvloer

<i>merk</i>	Effer
<i>lengte vrachtwagen</i>	9,50 m
<i>lengte laadvloer</i>	2,40 m
<i>breedte laadvloer</i>	2,50 m
<i>hoogte laadvloer</i>	1,27 m
<i>laadvermogen</i>	5,00 ton
<i>breedte bij volledige afstempeling langs 1 kant</i>	6,00 m
<i>extra</i>	afstandsbediening hydraulische lier 2,8 ton hydraulische jib 2 manuele verlengstukken
<i>grafiek</i>	zie achterkant

AUTOLAADKRAAN 95 T/M



Autolaadkraan - Transport 95 t/m met semi-dieplader

<i>merk</i>	Effer
<i>lengte vrachtwagen</i>	17,75 m
<i>lengte laadvloer</i>	(1) 7,10 m tot 11,10 m (1x uitschuifbaar) (2) 7,30 m tot 16,60 m (2x uitschuifbaar)
<i>hoogte laadvloer</i>	0,90 m
<i>laadvermogen (zonder vergunning)</i>	(1) 7,00 ton (2) 6,00 ton
<i>laadvermogen (met vergunning)</i>	(1) 32,00 ton (2) 31,00 ton
<i>breedte bij volledige afstempeling langs 1 kant</i>	6,00 m
<i>extra</i>	dwangsturing afstandsbediening hydraulische lier 2,8 ton hydraulische jib
<i>grafiek</i>	zie achterkant

Autolaadkraan - Transport

95 t/m met semi-dieplader

