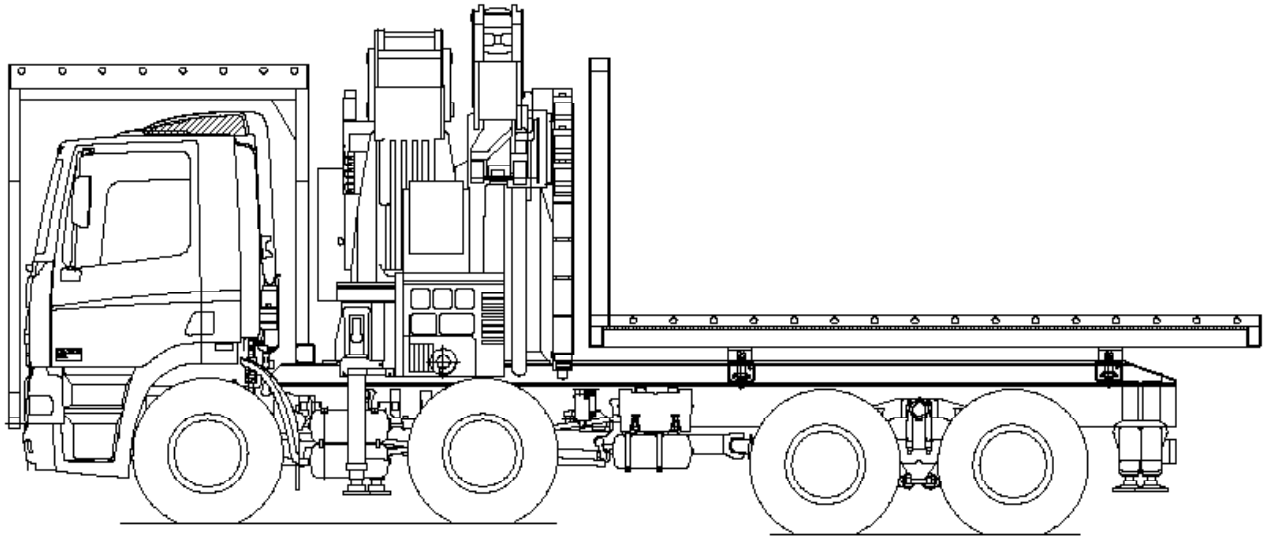


# AUTOLAADKRAAN 55 T/M

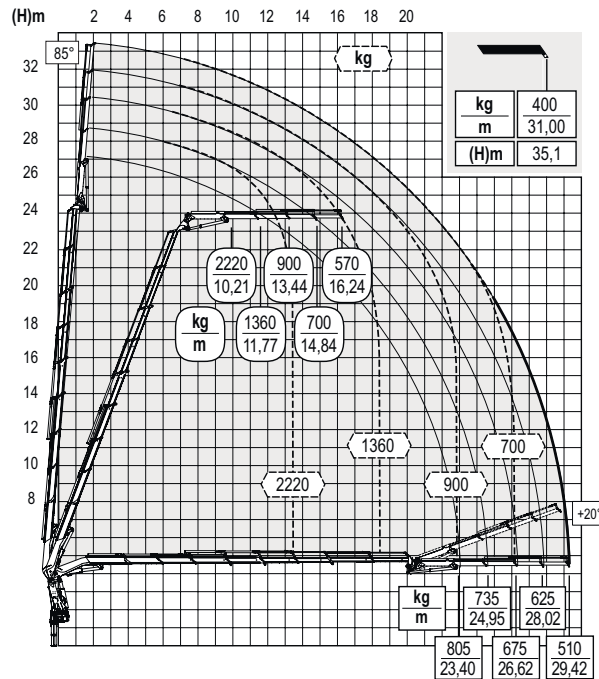
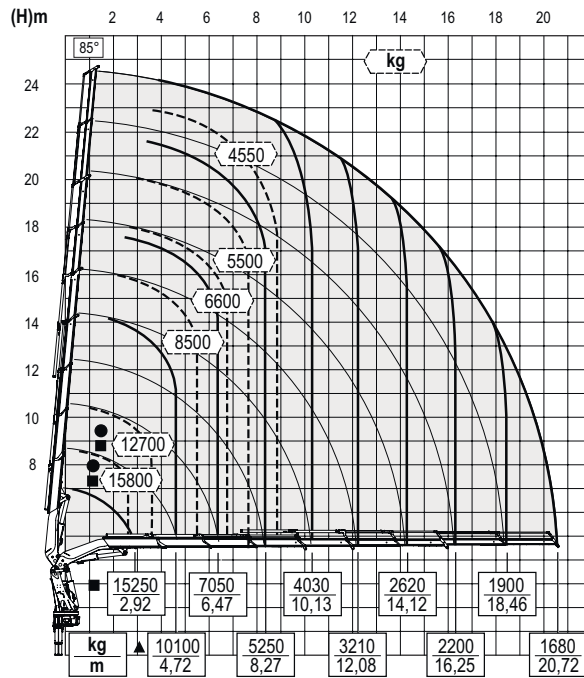


## Autolaadkraan - Transport 55 t/m met laadvloer

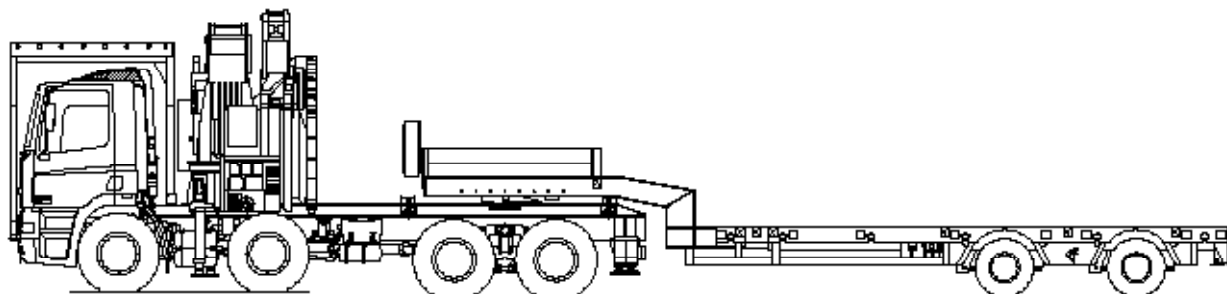
<i>merk</i>	Effer
<i>lengte vrachtwagen</i>	9,40 m
<i>lengte laadvloer</i>	4,90 m
<i>breedte laadvloer</i>	2,50 m
<i>hoogte laadvloer</i>	1,53 m
<i>laadvermogen</i>	5,00 ton
<i>breedte bij volledige afstempeling langs 1 kant</i>	5,75 m
<i>extra</i>	afstandsbediening hydraulische lier 2 ton hydraulische jib 1 manueel verlengstuk
<i>grafiek</i>	zie achterkant

# Autolaadkraan - Transport

## 55 t/m met laadvloer



# AUTOLAADKRAAN 55 T/M



## Autolaadkraan - Transport 55 t/m met semi-dieplader

<i>merk</i>	Effer
<i>lengte vrachtwagen</i>	16,90 m
<i>lengte laadvloer</i>	7,30 m tot 16,60 m (2 x uitschuifbaar)
<i>breedte laadvloer</i>	2,50 m
<i>hoogte laadvloer</i>	0,90 m
<i>laadvermogen (zonder vergunning)</i>	8,00 ton
<i>laadvermogen (met vergunning)</i>	22,00 ton
<i>breedte bij volledige afstempeling langs 1 kant</i>	5,75 m
<i>extra</i>	dwangsturing afstandsbediening hydraulische lier 2 ton hydraulische jib
<i>grafiek</i>	zie achterkant

# Autolaadkraan - Transport

## 55 t/m met semi-dieplader

