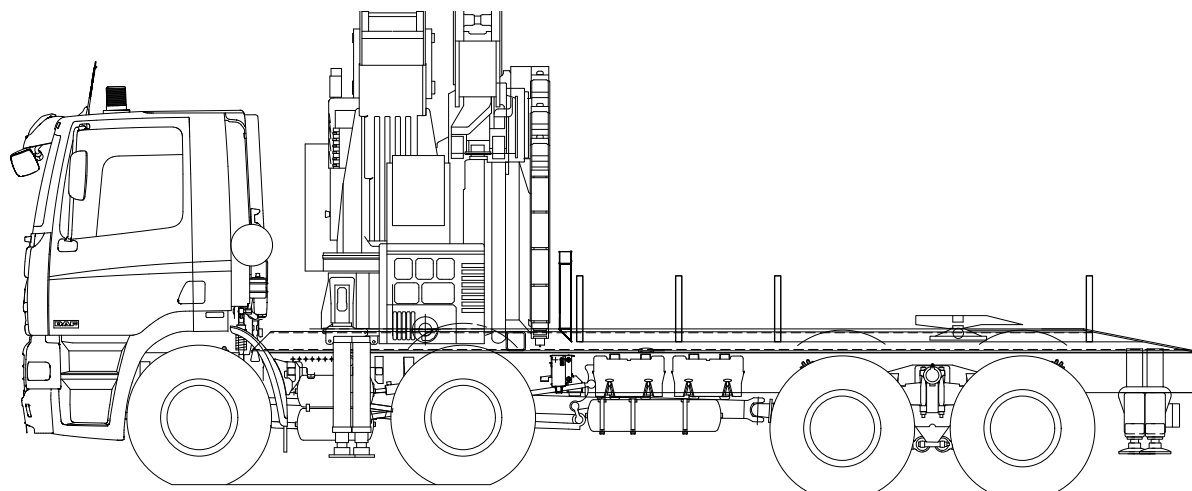


# AUTOLAADKRAAN 68 T/M



## Autolaadkraan - Transport 68 t/m met laadvloer

<i>merk</i>	Effer
<i>lengte vrachtwagen</i>	9,30 m
<i>hoogte vrachtwagen</i>	3,95 m
<i>lengte laadvloer</i>	2,45 m
<i>breedte laadvloer</i>	2,50 m
<i>hoogte laadvloer</i>	1,25 m
<i>laadvermogen</i>	7,50 ton
<i>breedte bij volledige afstempeling langs 1 kant</i>	5,75 m
<i>extra</i>	afstandsbediening hydraulische lier 1,9 ton hydraulische jib
<i>grafiek</i>	zie achterkant

# Autolaadkraan - Transport

## 68 t/m met laadvloer

