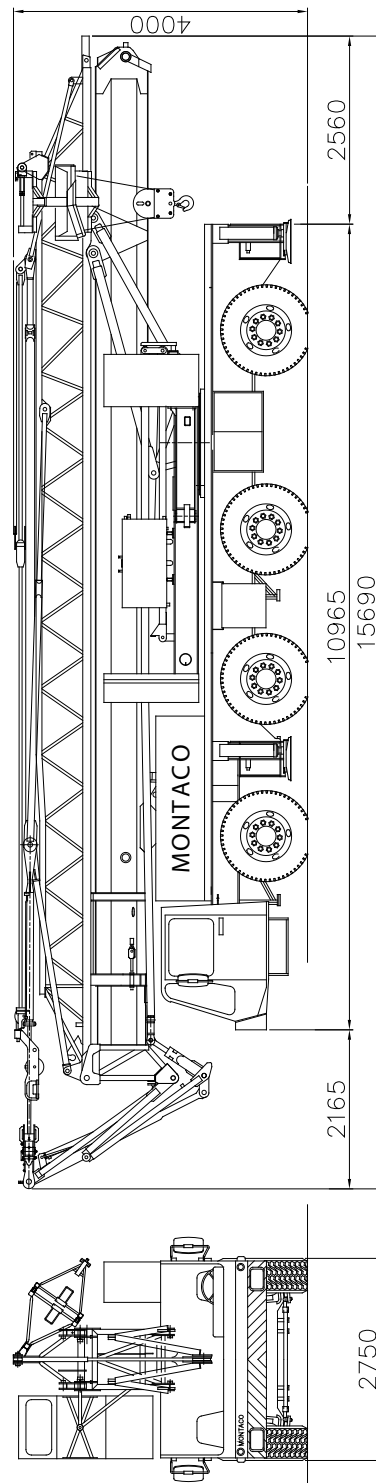


GRUE MOBILE À TOUR 40 M

Grue mobile à tour 40 m SK488-AT4

TABLEAU DE CHARGE Empattement 6,90 m x 6,90 m (centre-centre)

		Hauteur crochet 25 m (hauteur sous la flèche 26,8 m)																
		15	20	25	30	35	40			15	20	25	30	34,2	38,8			
3,5	8000	Flèche horizontale										Flèche relevée à 30°						
		12,76	15	20	25	30	35	40	30,6	11,26	15	20	25	30	34,8			
		Portée (m)										Charge (kg)						
		7825	6610	5710	5015	4465	4020	3650	3335	3070	2840	2640	2460	2305	2165			
		8000	7170	6130	5340	4725	4230	3825	3485	3200	2950	2735	2550	2380	2235	2100		
												44,2		Portée (m)				
												30		Charge (kg)				
												20		2100				
												35,6		2330				
												41,4		2165				
												25		2165				
												32,7		2165				
												38,5		2165				
												41,4		2165				
												34,8		2165				



Grue mobile à tour 40 m SK488-AT4

