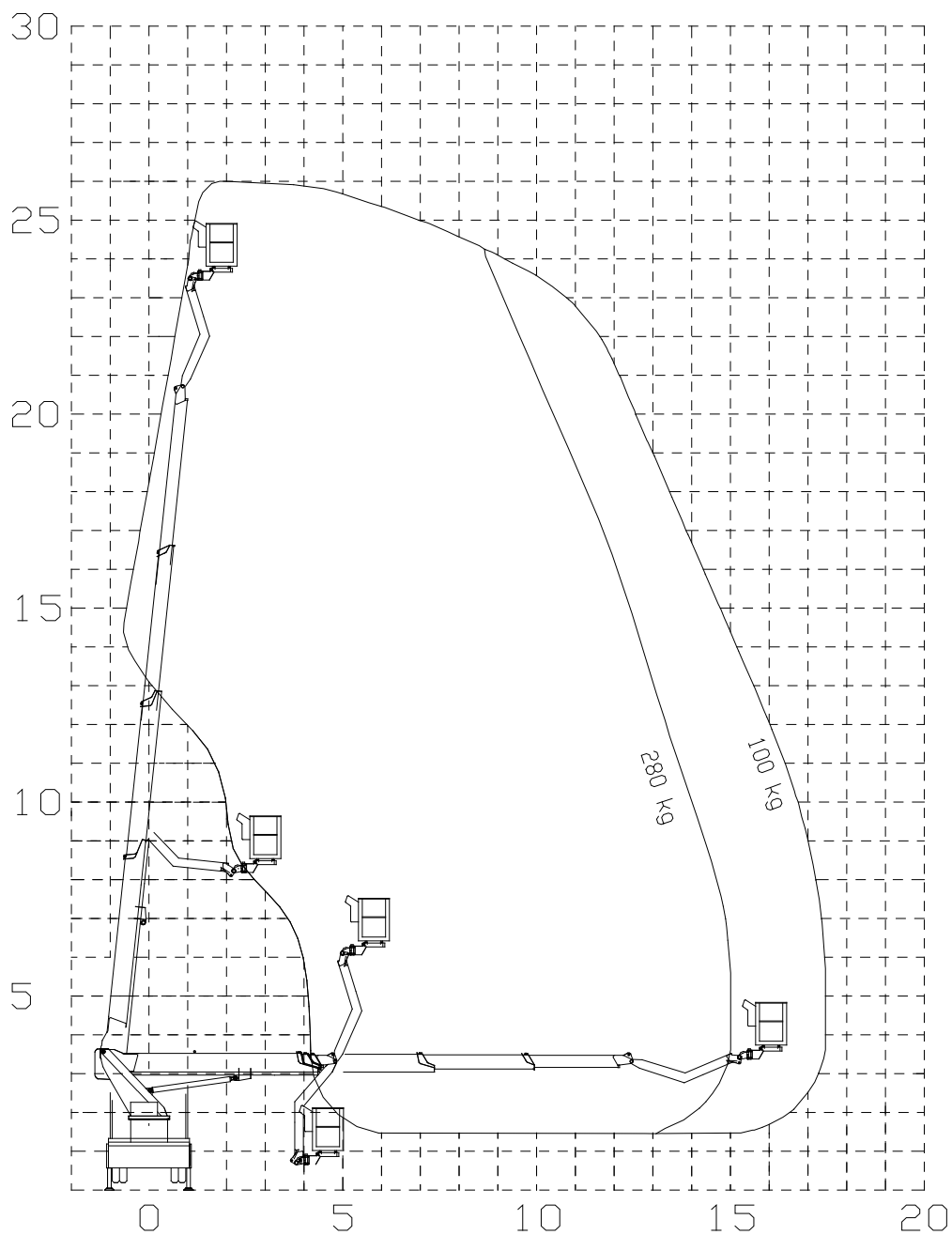


HOOGWERKER OP VRACHTWAGEN 26 m

Hoogwerker op vrachtwagen 26 m - MT 26 K

technische fiche

zie achterkant



Hoogwerker op vrachtwagen 26 m - MT 26 K

<i>merk</i>	Wumag
<i>afmetingen</i>	8,40 x 2,50 x 3,40 m
<i>totaal gewicht</i>	13 500 kg
<i>laadvermogen korf</i>	280 kg (max. 3 pers.) 120 kg (max. 1 pers.)
<i>afmetingen korf</i>	1,60 x 0,80 x 1,10 m
<i>draaibare korf</i>	2 x 50°
<i>afstempeling</i>	2,50 m
<i>max. stempelkracht</i>	103 kN / 10 503 kg
<i>noodbediening</i>	elektrische pomp
<i>uitrusting korf</i>	stroomvoorziening 230V parallele bediening

Bediening van beneden dmv afstandsbediening, enkel wanneer de situatie dit toelaat