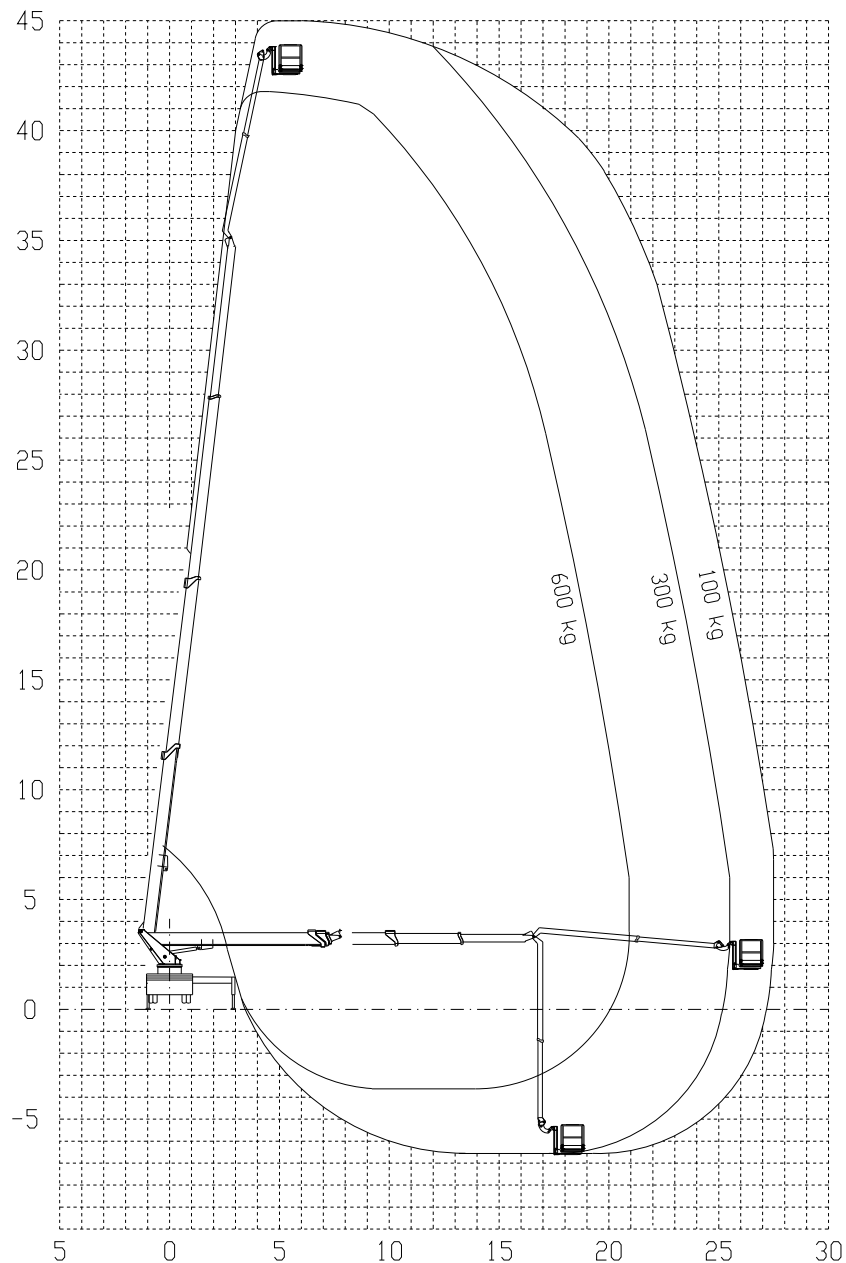


ÉLÉVATEUR SUR CAMION 45 M

Élévateur sur camion 45 m avec système powerlift - MT 45 KTV PL

fiche technique

voir verso



Élévateur sur camion 45 m avec système powerlift - MT 45 KTV PL

<i>marque</i>	Wumag
<i>dimensions</i>	9,94 x 2,52 x 3,85 m
<i>poids total</i>	18 500 kg
<i>capacité du panier</i>	600 kg (max. 7 pers.) 300 kg (max. 3 pers.) 100 kg (max. 1 pers.)*
<i>dimensions du panier</i>	2,40 (à 3,80) x 1,05 x 1,15 m
<i>panier rotatif</i>	2 x 80°
<i>empattement</i>	2 côtés: 5,95 m 1 côté: 4,15 m variable: sur demande
<i>force d'estampage max.</i>	160 kN / 16 315 kg
<i>commande d'urgence</i>	pompe électrique
<i>équipement du panier</i>	alimentation électrique 230V système powerlift

