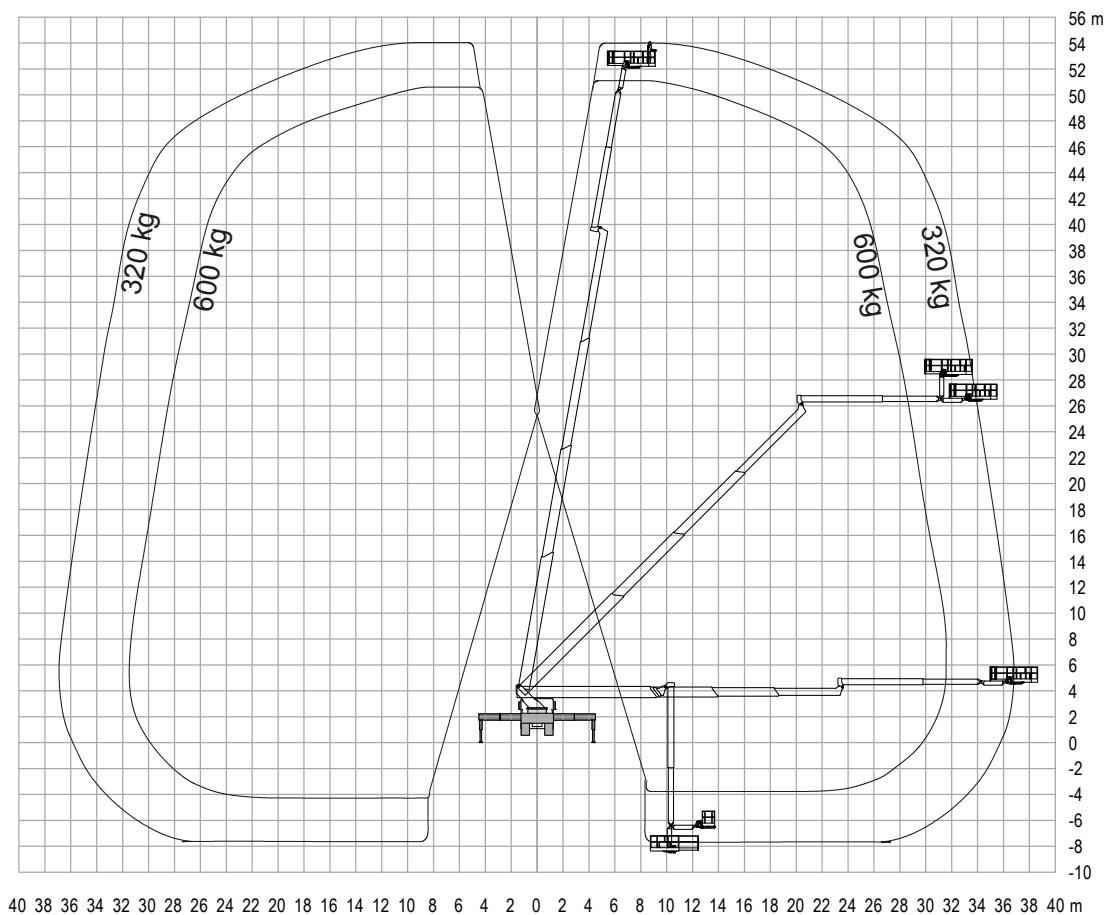


HOOGWERKER OP VRACHTWAGEN 54 M

Hoogwerker op vrachtwagen 54 m met Powerlift System - MT 54 KTV/R PL

technische fiche

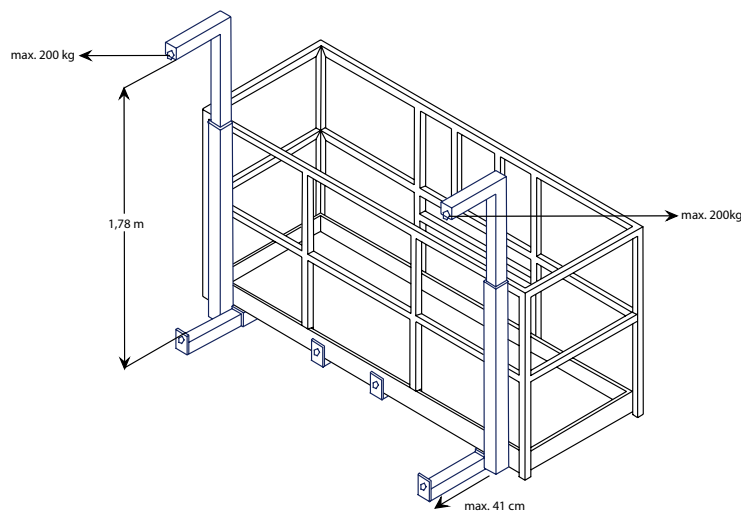
zie achterkant



Hoogwerker op vrachtwagen

54 m met Powerlift Systeem - MT 54 KTV/R PL

| | |
|---------------------------|--|
| <i>merk</i> | Ruthmann |
| <i>afmetingen</i> | 11,94 x 2,55 x 3,98 m |
| <i>totaal gewicht</i> | 26 000 kg |
| <i>laadvermogen korf</i> | 600 kg (max. 5 pers.) 320 kg (max. 3 pers.) 100 kg (max. 1 pers.)* |
| <i>afmetingen korf</i> | 2,37 (tot 3,77) x 1,07 x 1,10 m |
| <i>draaibare korf</i> | 2 x 220° |
| <i>afstempeling</i> | 2 zijden volledig: 8,00 m variabel: op aanvraag |
| <i>max. stempelkracht</i> | 251 kN / 25 586 kg |
| <i>noodbediening</i> | elektrische pomp |
| <i>uitrusting korf</i> | stroomvoorziening 24V/230V/400V windmeter powerlift systeem |



Bediening van beneden dmv afstandsbediening, enkel wanneer de situatie dit toelaat