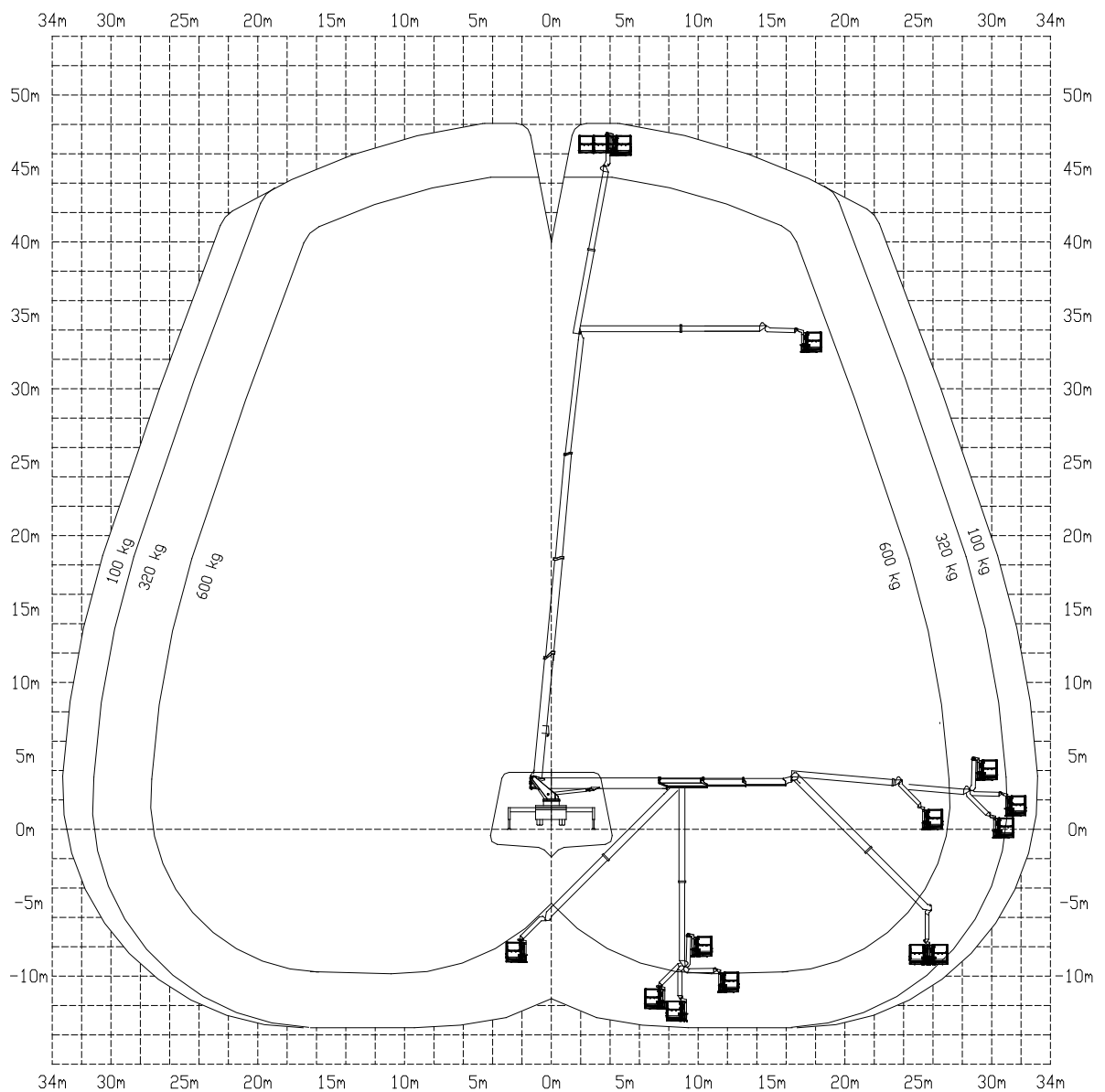


HOOGWERKER OP VRACHTWAGEN 48 M

Hoogwerker op vrachtwagen 48 m met Powerlift System - MT 48/3 KTV PL

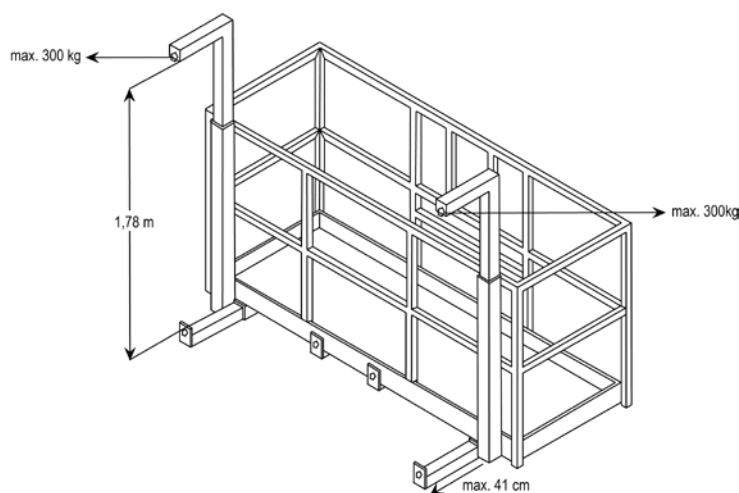
technische fiche

zie achterkant



Hoogwerker op vrachtwagen 48 m met Powerlift Systeem - MT 48/3 KTV PL

<i>merk</i>	Palfinger
<i>afmetingen</i>	9,88 x 2,55 x 4,00 m
<i>totaal gewicht</i>	26 000 kg
<i>laadvermogen korf</i>	600 kg (max. 5 pers.) 320 kg (max. 3 pers.) 100 kg (max. 1 pers.)*
<i>afmetingen korf</i>	2,50 (tot 3,90) x 1,10 x 1,10 m
<i>draaibare korf</i>	2 x 200°
<i>afstempeling</i>	2 zijden volledig: 6,00 m variabel: op aanvraag
<i>max. stempelkracht</i>	176 kN / 17 947 kg
<i>noodbediening</i>	elektrische pomp hydraulisch
<i>uitrusting korf</i>	stroomvoorziening 24V/230V/400V windmeter powerlift systeem



Bediening van beneden dmv afstandsbediening, enkel wanneer de situatie dit toelaat