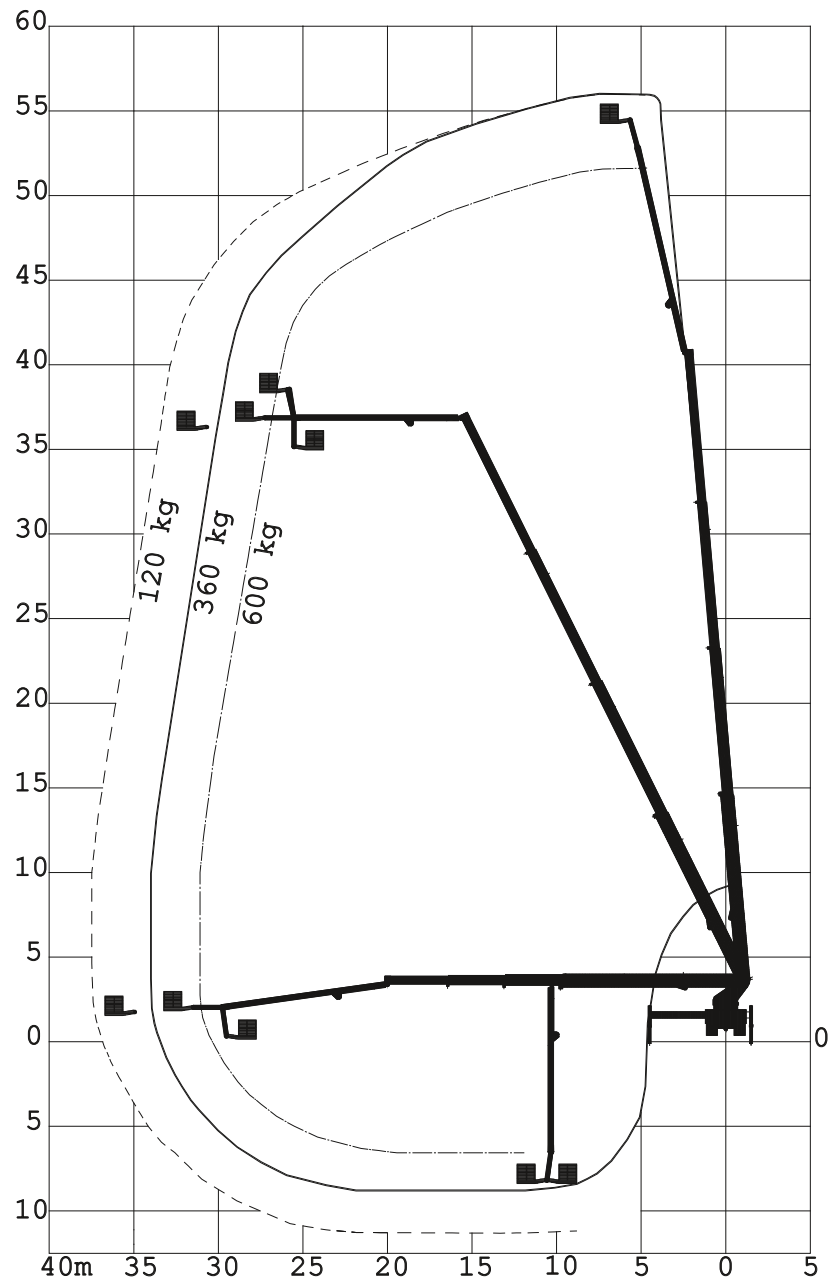


# HOOGWERKER OP VRACHTWAGEN 56 M

## Hoogwerker op vrachtwagen 56 m met Powerlift System - MT 56 KTV PL

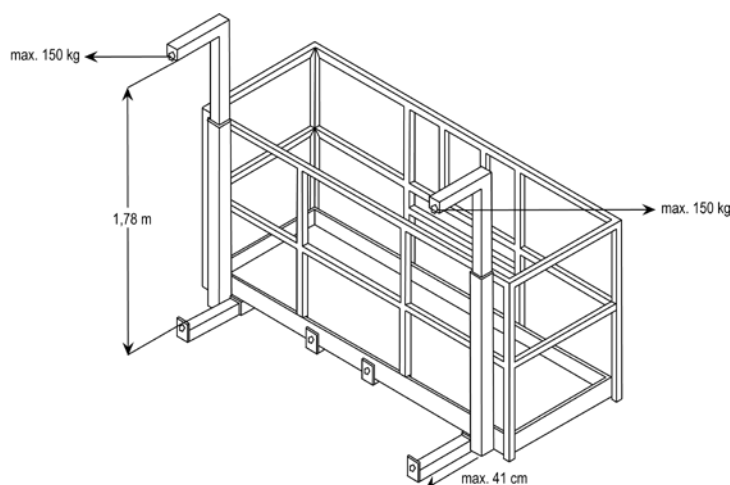
*technische fiche*

zie achterkant



## Hoogwerker op vrachtwagen 56 m met Powerlift Systeem - MT 56 KTV PL

<i>merk</i>	Bronto
<i>afmetingen</i>	11,97 x 2,55 x 3,77 m
<i>totaal gewicht</i>	26 000 kg
<i>laadvermogen korf</i>	600 kg (max. 5 pers.) 360 kg (max. 3 pers.) 120 kg (max. 1 pers.)*
<i>afmetingen korf</i>	2,50 (tot 3,70) x 0,90 x 1,10 m
<i>draaibare korf</i>	2 x 200°
<i>afstempeling</i>	2 zijden volledig: 9,00 m variabel: op aanvraag
<i>max. stempelkracht</i>	190 kN / 19 374 kg
<i>noodbediening</i>	elektrische pomp hydraulisch
<i>uitrusting korf</i>	stroomvoorziening 24V/230V/400V windmeter powerlift systeem



Bediening van beneden dmv afstandsbediening, enkel wanneer de situatie dit toelaat