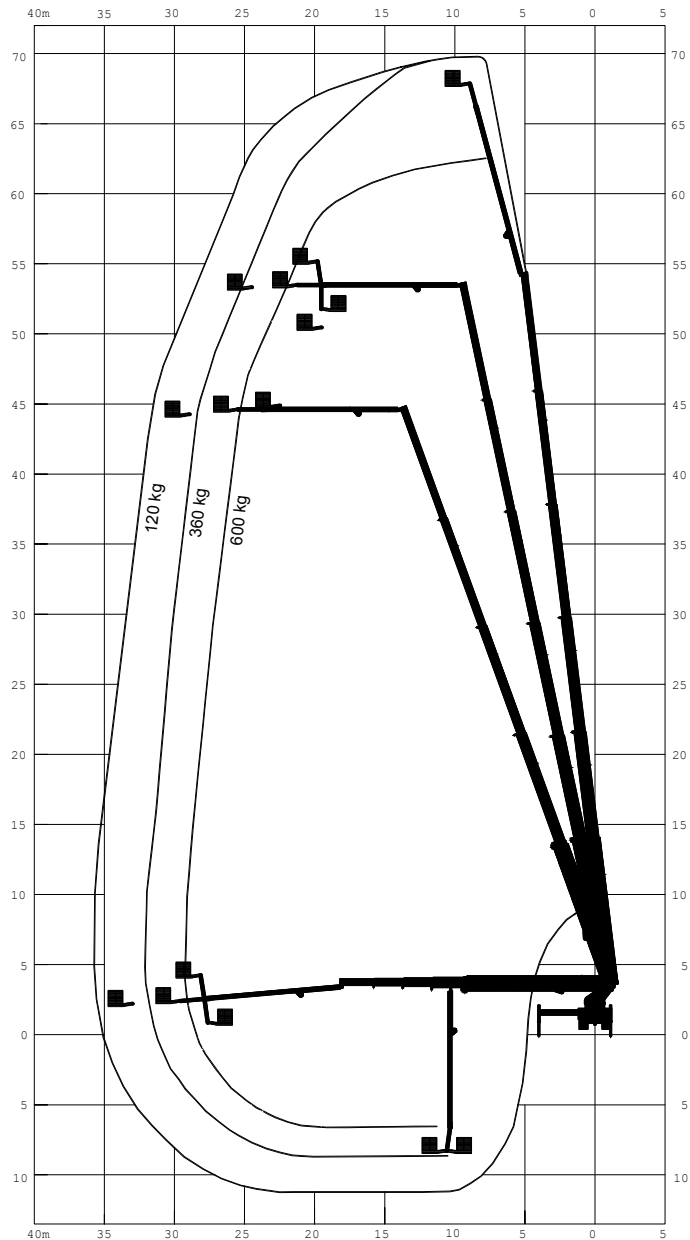


HOOGWERKER OP VRACHTWAGEN 70 M

Hoogwerker op vrachtwagen 70 m met Powerlift System - MT 70 KTV PL

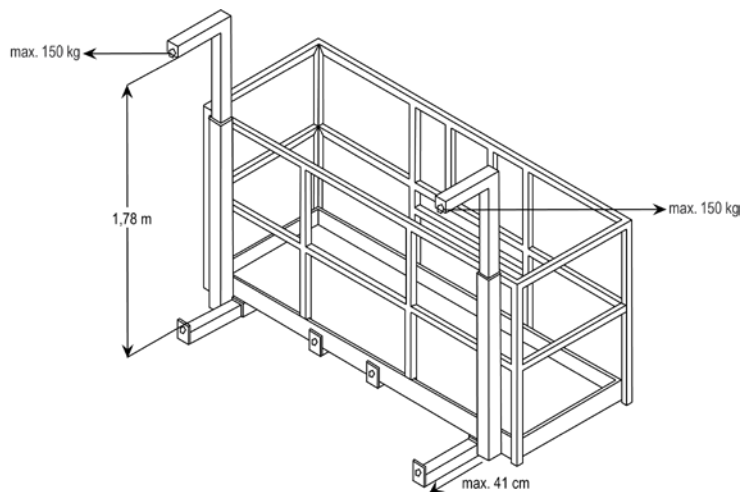
technische fiche

zie achterkant



Hoogwerker op vrachtwagen 70 m met Powerlift Systeem - MT 70 KTV PL

| | |
|---------------------------|--|
| <i>merk</i> | Bronto |
| <i>afmetingen</i> | 11,99 x 2,55 x 4,00 m |
| <i>totaal gewicht</i> | 32 000 kg |
| <i>laadvermogen korf</i> | 600 kg (max. 5 pers.) 360 kg (max. 3 pers.) 120 kg (max. 1 pers.)* |
| <i>afmetingen korf</i> | 2,40 (tot 3,70) x 1,10 x 1,10 m |
| <i>draaibare korf</i> | 2 x 220° |
| <i>afstempeling</i> | 2 zijden volledig: 8,00 m variabel: op aanvraag |
| <i>max. stempelkracht</i> | 230 kN / 23 445 kg |
| <i>noodbediening</i> | elektrische pomp hydraulisch |
| <i>uitrusting korf</i> | stroomvoorziening 24V/230V/400V windmeter powerlift systeem |



Bediening van beneden dmv afstandsbediening, enkel wanneer de situatie dit toelaat